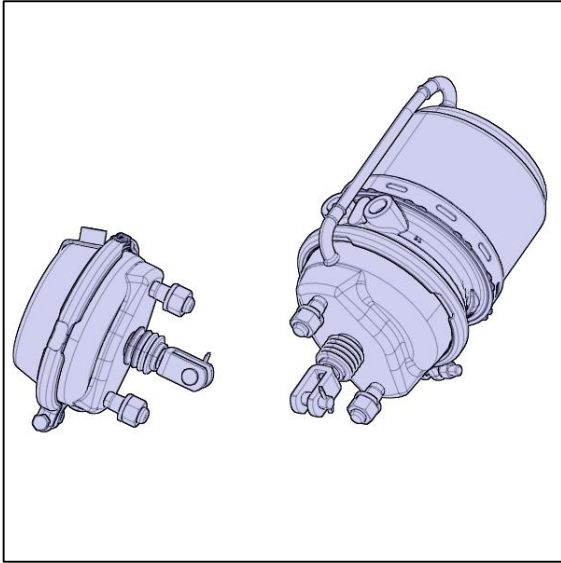
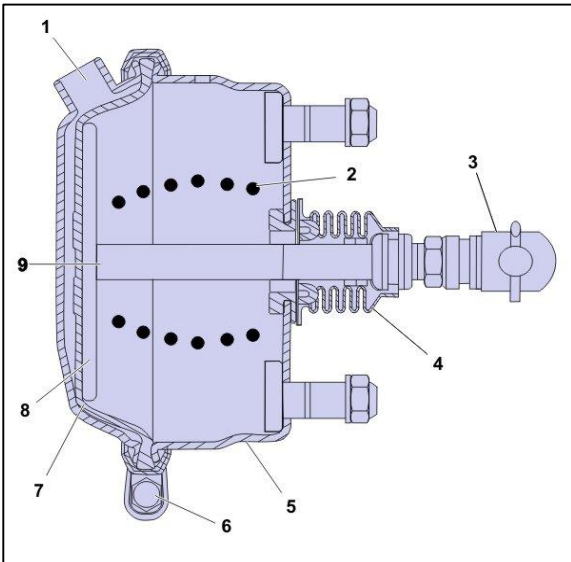




Xylanh phanh, mô tả bộ phận Tổng quan



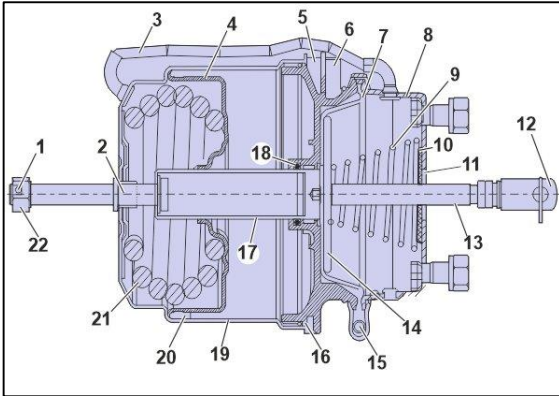
Xylanh phanh



1	Đầu nối khí nén (đầu vào)
2	Lò xo hồi vị
3	Chạc
4	Chụp bụi cao su
5	Xylanh phanh chính
6	Vít
7	Màng chắn
8	Tâm áp suất
9	Thanh dầy

Mô tả

Xi lanh phanh chuyển đổi năng lượng khí nén thành công cơ học. Lực tác động trong xi lanh lên đầu bán cầu của thanh dầy được truyền đến các cam phanh. Xi lanh phanh được gắn trực tiếp vào các cam phanh bằng các liên kết. Lực phanh của xe thay đổi tùy theo diện tích xi lanh và áp suất. Để ngăn nước hoặc bụi bẩn xâm nhập vào xi lanh phanh, có các miếng đệm giữa xi lanh phanh và các cam phanh và giữa xi lanh phanh và thanh dầy. Xi lanh phanh sử dụng bu lông nhả tiêu chuẩn (STD)

**Xy lanh phanh lò xo****Xy lanh phanh lò xo, tổng quan**

1	Chốt khoá
2	Vít nhả
3	Ống thông hơi
4	Piston
5	Đầu nối khí nén đến phanh đỗ
6	Đầu nối khí nén đến phanh chính
7	Màng chắn
8	Xy lanh, phanh chính
9	Lò xo hồi vị
10	Cái chặn
11	Phốt chắn bụi
12	Chạc
13	Thanh dây
14	Tám áp suất
15	Vít
16	Phốt
17	Ống dẫn hướng
18	Phốt
19	Xy lanh, phanh đỗ
20	Phốt
21	Lò xo phanh
22	Đai ốc

Phanh chính và phanh đỗ xe được áp dụng bởi xi lanh phanh lò xo.

Xi lanh phanh lò xo có hai phần:

Phần phanh chính, kích hoạt

Phần phanh chính (8) được kích hoạt khi khí nén được cung cấp cho cổng vào (6) của phần phanh chính. Màn ngăn (7) sẽ đẩy tám áp suất (14), được kết nối với thanh dây (10) ở một đầu và đầu kia của thanh dây được kết nối với chạc (11). Chạc, ngược lại, được kết nối với bộ điều chỉnh khe hở phanh tự động, sẽ chuyển chuyển động thẳng của thanh dây thành chuyển động quay của trục cam và do đó phanh được áp dụng.

Khi không khí được giải phóng, lò xo hồi vị (9) sẽ kéo tám áp suất trở lại và nhả phanh. Một chụp bụi cao su (12) được cung cấp ở bên ngoài để tránh bụi xâm nhập và xi lanh phanh dịch vụ được bao phủ bằng một vòng và kẹp chặt bằng vít (13).

Phần phanh đỗ xe, kích hoạt

Phần thứ hai là phanh đỗ xe (17), hoạt động theo khái niệm giảm áp suất. Ban đầu, khí nén sẽ được cung cấp cho phần phanh đỗ xe thông qua cổng (5), cổng này sẽ đẩy piston (4) trở lại để nhả phanh. Trong quá trình này, không khí ở phía bên kia (phần không có áp suất) của phanh đỗ xe sẽ được chuyển đến phần phanh dịch vụ thông qua ống thông hơi (3) và các phốt.

Các ống lót (15), (16) và (18) được sử dụng để ngăn không khí rò rỉ từ phần có áp suất sang phần không có áp suất. Khi không khí được giải phóng qua van rò rỉ, cổng (5), lò xo (19) sẽ di chuyển thanh dây và do đó phanh được áp dụng.

Lỗi phanh

Nếu có bất kỳ hỏng phanh nào (không có khí nén trong hệ thống), phanh đỗ xe sẽ được áp dụng. Để chỉnh bánh xe, phanh đỗ xe được nhả thủ công bằng cách tháo vít nhả (2) bằng đai ốc (20), được cố định bằng chốt khóa (1).